

# M 140

## Messkapselzähler MODULMETER

Universell bei Installation und Auslesung



### Zulassung

Kaltwasser bis 30 °C

D 92  
G 131.99

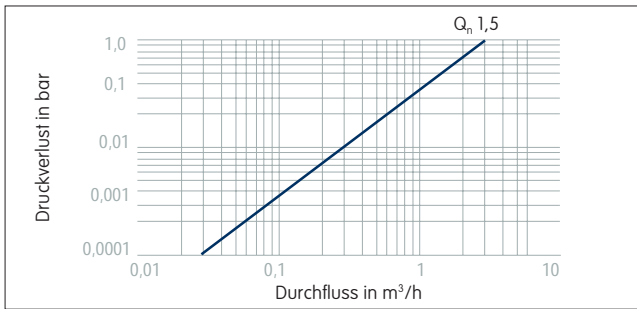
### Zulassung

Warmwasser bis 90 °C

D 92  
G 6.331.38

- Mehrstrahlzähler-Trockenläufer MO-A/MOZ-A
- Kaltwasser bis 30 °C, Warmwasser bis 90 °C
- Nenndurchfluss  $Q_n$  1,5
- Adapter für den Einbau in alle marktüblichen Unterputz-Gehäuse
- MOZ-A direkt montierbar in vorhandene 2" Koaxial-Gehäuse
- Serienmäßige Kommunikations-Schnittstelle

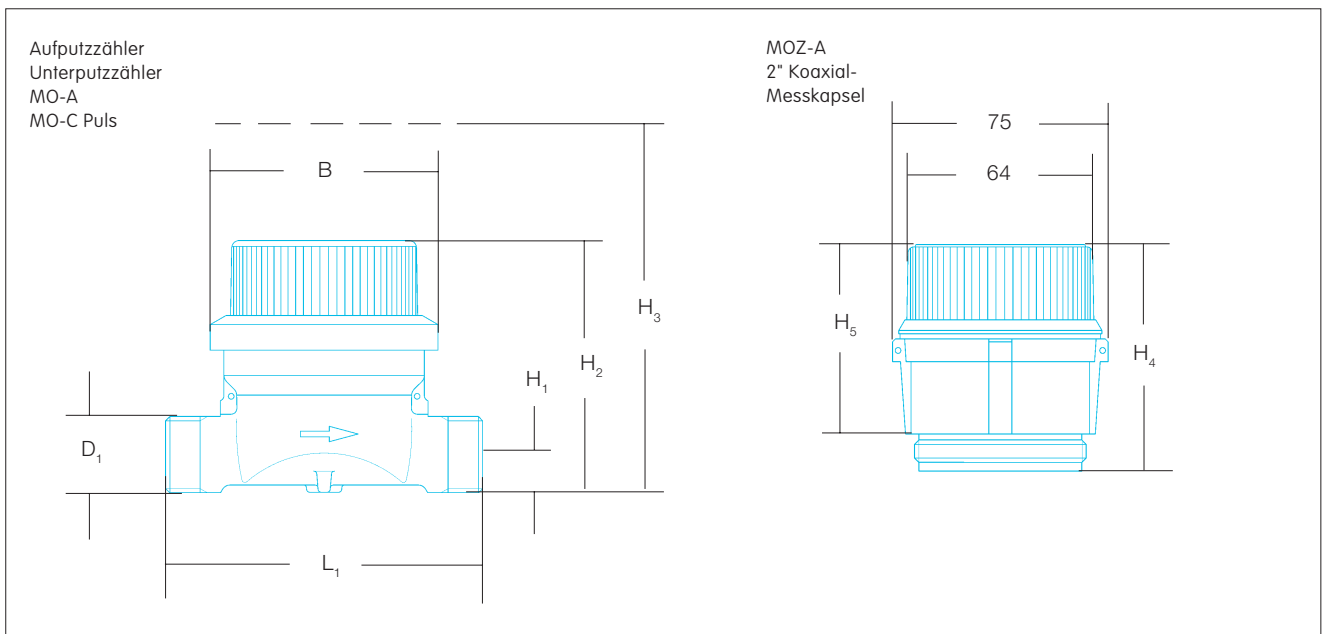




<b>MO-C Puls</b>	
Impulswertigkeit	1 Impuls / 100 Liter
Kontaktgeber	Reedschalter
Anschluss	Festkabel, seitlich, 1,5 m
Kontaktbelastung	max. 30 V DC 50 mA
Hinweis: Bei Unterputzinstallation bitte Manschette für Zähler mit Kabelausgang verwenden.	

Messkapsel		MO-A	MOZ-A (2" Koaxial)	MOC-Puls
Zählergröße / Nenndurchfluss	Q <sub>n</sub> m³/h	1,5	1,5	1,5
<b>Bestell-Nummer</b>	Ersteichungs Klasse A			
T <sub>max</sub> 30 °C		<b>0709387</b>	<b>0710423</b>	<b>1193518</b>
T <sub>max</sub> 90 °C		<b>0709433</b>	<b>0710458</b>	<b>1193526</b>
B Breite	mm	70	75	70
H <sub>2</sub> Gesamthöhe	mm	94	—	94
H <sub>3</sub> Höhe	Messkapselaustausch mm	130	—	130
H <sub>4</sub> Höhe	Messkapsel mm	—	78	—
H <sub>5</sub> Höhe	Messkapsel ohne Gewinde mm	—	65	—
Gewicht	Messkapsel kg	0,25	0,48	0,25
<b>Leistungsdaten</b>				
Einbau waagrecht/senkrecht				
Größter Durchfluss	Q <sub>max</sub> m³/h	3	3	3
Übergangsdurchfluss	Q <sub>i</sub> l/h	150	150	150
Kleinster Durchfluss	Q <sub>min</sub> l/h	60	60	60
Dauerbelastung	l/h	1 500	1 500	1 500
Temperatur	T <sub>max</sub> °C	30 / 90	30 / 90	30 / 90
Druckstufe	PN	10	10	10
Durchlassfähigkeit	bei 1 bar Druckverlust m³/h	3,25	3,25	3,25

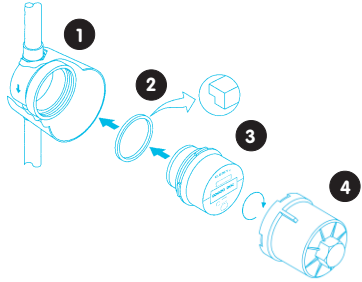
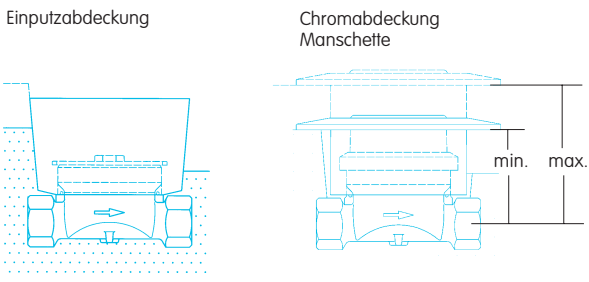
Anschlussgehäuse	MO-A	Außengewinde			Innengewinde		Lötanschluss
		Aufputz, ohne Blinddeckel (andere auf Anfrage)			Unterputz, mit Blinddeckel und Einputzabdeckung		Unterputz, mit Blinddeckel und Einputzabdeckung
Nenngröße	DN mm DN Zoll	15 1/2	15 1/2	20 3/4	15 1/2 I	20 3/4 I	L 22 —
<b>Bestell-Nummer</b>	Standard	<b>1193313</b>	<b>1193321</b>	<b>1193356</b>	<b>1186805</b>	<b>1186821</b>	<b>1186856</b>
D <sub>1</sub> Zähleranschlussgewinde	ISO 228/1 Zoll	G 3/4 B	G 3/4 B	G 1 B	R <sub>p</sub> 1/2 I	R <sub>p</sub> 3/4 I	—
L <sub>1</sub> Länge	Standard mm	80	110	130	110	110	110
H <sub>1</sub> Höhe	bis Rohrachse mm	14	14	17	16	16	16
Gewicht	Anschlussgehäuse kg	0,5	0,5	0,5	0,5	0,5	0,5



**Installations- und Montageprinzip**

1. Anschlussgehäuse MO-A
2. Profildichtung
3. Messkapsel MO-A
4. Montageschlüssel

MOZ-A ähnlich

**Adapter für Fremdgehäuse**

Zulassung der PTB in Verbindung mit ELSTER MO-A

	Beschreibung	Bestell-Nr.
MO-A	ALLMESS UP 6000 Q, 1,5	0174108
	Brunata Metrona HT2	0658855
	Brunata Metrona HT3	0649155
	Deltamess TK	0654035
	ISTA METER 2" koaxial	0171521
	MINOL MB 1 / MB 2	0618446
	MINOL MB 3	0790273
	SENSUS POLLUMUK	0618438
	TECHEM T 90	0173068
	TECHEM MK90 aqua-tech	0724017
	WEHRLE / SPX U193 / ZENNER / ROSSWEINER	0618470
	Wassergehäuse	0696102

**Auslesemodule**  
MO-A/MOZ-A

Beschreibung	Hersteller	Typ	Bestell-Nr.
M-Bus	ELSTER Messtechnik	TMP-A	0793337
Funk	Qvedis (ehem. Siemens)	WFZ16.EL	www.qvedis.com
	Kundo	rmw4e	www.kundo.de
	Ost-West Innovation	O-W-I	www.o-w-i.com
	Sontex	Sontex 580	www.sontex.ch

**Montageblock**  
MO-A/MOZ-A

FCKW freies Styropor (Brandschutzklasse B 1), Anschlussgehäuse, keramisch-dichtendes Unterputzventil-Unterteil, komplett verrohrt, Messing. Dichtheitsgeprüft 20 bar, Montagewinkel, Einputzabdeckung Gewicht ca. 2,5 kg.



Beschreibung	Nennweite DN / Zoll	Maße B x H x T, mm	Bestell-Nr.
MODULBOX MB für 2 Wasserzähler Typ MO-A	R 3/4 I	300 x 195 x 65	LA0001410
Chromabdeckung-Set für MODULBOX MB MO-A, bestehend aus: 2 Ventilabspergriffen (Chrom), 2 Rosetten (Oval), 2 Manschetten			LA0001412
MODULBOX MB für 2 Wasserzähler MOZ-A	R 3/4 I	300 x 195 x 65	LA0001411
Chromabdeckung-Set für MODULBOX MB MOZ-A, bestehend aus: 2 Ventilabspergriffen (Chrom), 2 Rosetten (Oval), 2 Manschetten			LA0001413

**Unterputzinstallation**

	Beschreibung	Material	Maße mm	Bestell-Nr.	
MO-A	Manschette Standard	verchromt	D 91 / H 53	1190845	
	Manschette für Zähler mit Kabelausgang (MO-C Puls)/TMP-A Modul	verchromt	D 91 / H 53	1189073	
	Rosette rund für Manschette	verchromt	D 137	0165406	
	Rosette quadratisch für Manschette	verchromt	150 x 150	0163131	
	Rosette für Minol MB 3 V	verchromt	oval, L 186 / B 130	0729108	
	Blindabdeckung bestehend aus: Manschette Standard, Rosette rund, Blindkappe, Klemmring	verchromt	D 137	0637939	
	Verlängerungsbausatz (bei tief installierten Gehäusen)	Messing natur	H 30	0162159	
	Strömungswandlerbausatz (bei gegen die Strömungsrichtung installierten Gehäusen)	Messing natur	H 30	0162166	
	MOZ-A	Manschette (für alle Varianten)	verchromt	D 77 / H 63	0195898
		Rosette rund für Manschette	verchromt	D 125	0195904
Verlängerungsbausatz (bei tief installierten Gehäusen)		Messing natur	H 40	1149101	
Strömungswandlerbausatz (bei gegen die Strömungsrichtung installierten Gehäusen)		Messing natur	H 40	0684511	

**Montageset**  
Zum Ausbau nahezu aller gängigen Wasserzählermesskapseln ist nur noch ein Montageschlüsselset notwendig



**Ventilanschlusszähler**  
(bestehend aus 3 Teilen, siehe Pos.-Nr. 1, 2, 4):  
Zur unkomplizierten Aufwertung von Altbauten.

**Badewannenanzähler**  
(bestehend aus 2 Teilen, siehe Pos.-Nr. 3, 4):  
Für Leute, die ihren Verbrauch stets im Griff haben wollen.



**Montageschlüssel**  
MO-A/MOZ-A

Beschreibung	Material	Bestell-Nr.
Montageschlüssel Gegenhalteschlüssel (empfohlen zur Demontage von Messkapseln in Adaptern)	Kunststoff Metall	0627593 1197807
Montageset für alle umseitig genannten Messkapsel-/Adapteranwendungen	Metall	0794953

**Ventilanschluss**

Für Unterputz-Ventile nach DIN3512. Andere auf Anfrage.

MO-A

Positionsnummer	Beschreibung	Material	DN Zoll	Länge mm	Bestell-Nr.
1	Ventilanschluss – Standard	Messing verchromt	1/2	40	0641006
			3/4	40	0641073
			1	40	0641197
			1/2	100	0641049
			3/4	100	0641111
			1	100	0641227
	– für wandnahe Montage (seitlich) Anschlussbausatz inkl. ein Stück Universalverlängerung, montiert	Messing verchromt	1/2	65	0652121
			3/4	65	0652148
			1	65	0000003
	Universalverlängerung (max. 2 Stück verschraubbar)	Messing verchromt		25	0189461
2	Ventilgehäuse mit Absperrorgan und Steckrosette	Messing verchromt		40	1161357
			Strömungswandler (bei falsch montierten UP-Ventilen)	Messing	45

**Badewannenanschluss**  
MO-A

Positionsnummer	Beschreibung	Material	DN mm	Länge Zoll	Bestell-Nr.
3	BWZ-Anschluss, absperrbar Distanzstück/BWZ-Anschlusersatzstück	Messing verchromt	3/4	63	0654841
		Messing verchromt	3/4	63	0190315
3	BWZ-Umkehranschluss, absperrbar (z.B. bei Boilern)	Messing verchromt	1/2	72	1180025

**Messblock für Ventil- und Badewannenanzähler**

MO-A

Positionsnummer	Beschreibung	Material	T <sub>max</sub> °C	Bestell-Nr.
4	Zählergehäuse mit Messkapsel montiert	Messing verchromt	30 90	0711896 0711918

ELSTER Messtechnik GmbH  
Otto-Hahn-Strasse 25  
D-68623 Lampertheim

T +49 (0) 62 06 933 0  
F +49 (0) 62 06 933 100  
E messtechnik@de.elster.com  
www.elstermesstechnik.com

M140\_D\_02.01 / 10.08  
Änderungen und Irrtümer vorbehalten

