



Ventilzähler VZ

zur Montage in vorhandene Absperrventile

WFK...
WFW...

Nachträglich in vorhandene Absperrventile einsetzbar. Messung des Verbrauchs an Kalt- und Warmwasser. Anzeige des kumulierten Verbrauchs, Möglichkeit zur Fernabfrage. Einstrahlzähler-Trockenläufer.

Anwendung

Zur Erfassung des Wasserverbrauchs in:

- Brauchwasseranlagen von Wohn- und Nichtwohnbauten
- Wasserversorgungsanlagen jeder Art
- Mehrfamilienhäusern, Büro- und Verwaltungsbauten

Typische Anwender sind:

- Private Gebäudeeigentümer und Unternehmen der Wohnungswirtschaft
- Gebäudeservicefirmen und Immobilienverwaltungen

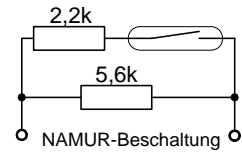
Typenübersicht

Zähler	kalt Hochglanz verchromt	warm Hochglanz verchromt	kalt verchromt	warm verchromt
Ventilzähler				
Ventilzähler VZ mit Armatur, Absperrventil und Wandrosette	WFK20.DVC	WFW20.DVC	WFK20.DVN	WFW20.DVN
Kontakt-Ventilzähler VZ mit Armatur, Absperrventil und Wandrosette, mit Impulsausgang NAMUR-Beschaltung	WFK23.DVC	WFW23.DVC	WFK23.DVN	WFW23.DVN
Kontakt-Ventilzähler VZ mit Armatur, Absperrventil und Wandrosette, mit Impulsausgang Reed-Kontakt	WFK24.DVC	WFW24.DVC	WFK24.DVN	WFW24.DVN
Austauschzähler	kalt Hochglanz verchromt	warm Hochglanz verchromt	kalt verchromt	warm verchromt
Austauschzähler VZ	WFK20.DVCA	WFW20.DVCA	WFK20.DVNA	WFW20.DVNA
Austauschzähler VZ mit Impulsausgang NAMUR-Beschaltung	WFK23.DVCA	WFW23.DVCA	WFK23.DVNA	WFW23.DVNA
Austauschzähler VZ mit Impulsausgang Reed-Kontakt	WFK24.DVCA	WFW24.DVCA	WFK24.DVNA	WFW24.DVNA
Anschluss-Sets	kurz 40 mm verchromt	lang 90 mm verchromt		
Anschluss-Set VZ 1/2"	WFZ2.SN1540	WFZ2.SN1590		
Anschluss-Set VZ 3/4"	WFZ2.SN1840	WFZ2.SN1890		
Anschluss-Set VZ 1"	WFZ2.SN2240	WFZ2.SN2290		
Zubehör	Verlängerung VZ 25 mm*			
verchromt	WFZ2.VN25			
*) Bei Verwendung der Verlängerung VZ 25 mm muss immer ein dem Anschluss entsprechendes Universalsteigrohr B mit bestellt werden				
Universalsteigrohr				
Universalsteigrohr B 1/2"	WFZ2.SR15			
Universalsteigrohr B 3/4" und 1"	WFZ2.SR18			
Fließrichtungswandler VZ				
1/2" verchromt	WFZ2.FN15			
3/4" verchromt	WFZ2.FN18			
1" verchromt	WFZ2.FN22			
Montagewerkzeug				
Montageschlüssel VZ	F13011-2070			
Inbusschlüssel SW12	F13011-2071			

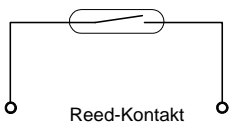
Bestellung

Zur Bestellung ist die Typenbezeichnung gemäß Typenübersicht anzugeben. Zum Ventiltähler VZ gehören die Armatur mit Absperrventil, eine Wandrosette, ein Gewindestift M3x3 mit zugehörigem Inbusschlüssel sowie eine Klebplombe. Anschluss-Sets und Zubehör gehören nicht zum Lieferumfang; diese Teile sind separat zu bestellen.

Technik



Die Durchflussmessung erfolgt mit einem hydraulischen Flügelradgeber. Über eine Magnetkupplung wird der Durchflusswert auf ein mechanisches Zählwerk übertragen. Die Anzeige erfolgt achtstellig über ein sogenanntes Rollenzählwerk und einen zusätzlichen Zeiger (eine Zeigerumdrehung entspricht einem Liter). Wenn Wasser durch den Zähler fließt, rotiert der Stern in der Mitte des Zählwerks.



Über den Impulsausgang gibt der Wasserzähler die erfassten Durchflusswerte als Impulsgröße ab. Ein Impuls entspricht einem Durchfluss von 10 Liter Wasser.

- Ausführung mit NAMUR-Beschaltung: Der Impulsausgang enthält einen Reed-Kontakt mit NAMUR-Beschaltung

Ausführung

Aufbau und Zählwerk

Der Ventiltähler VZ ist als Einstrahl-Flügelradzähler ausgeführt. Er besteht aus einem Flügelradgeber, dem Zählwerk, das als Trockenläufer arbeitet, und der Armatur. Die Armatur enthält ein Ventil zur Absperrung sowie ein Sieb, um größere Schmutzteile abzufangen. Mittels passendem Anschluss-Set wird der Ventiltähler in die vorhandene Installation eingebaut. Zählergehäuse, Armatur und Anschluss-Set sind aus verchromtem Messing. Das Zählwerk liegt unter einer durchsichtigen Kunststoffhaube. Die Anzeige umfasst ein achtstelliges Rollenzählwerk und einen Zeiger für den aktuellen Verbrauch. Beide zeigen den Verbrauch mit einer Genauigkeit von 0,1 l an. Ein rotierender Stern dient der Durchflussanzeige. Die Ausführung mit Impulsausgang enthält zum Anschluss an weitere Erfassungsgeräte ein Kabel von 1,4 m Länge, das fest am Zählwerk angeschlossen und seitlich herausgeführt ist.

Der Ventiltähler ist in verschiedenen Achsen drehbar:

- Das Zählwerk kann durch Drehen um seine eigene Achse in eine günstige Ableseposition gebracht werden
- Der Zähler selbst kann um die senkrechte Achse um 360° gedreht werden.
- Im Ventil kann die Ventiltählerarmatur ebenfalls geeignet gedreht werden.

Der Ventiltähler kann in Gerad- und Schrägsitzventile nach DIN 3512 u.ä. eingebaut werden. Er erlaubt einen Tiefenausgleich des Ventilsitzes um ± 7 mm und ist deshalb an die unterschiedlichsten Ventile anpassbar.

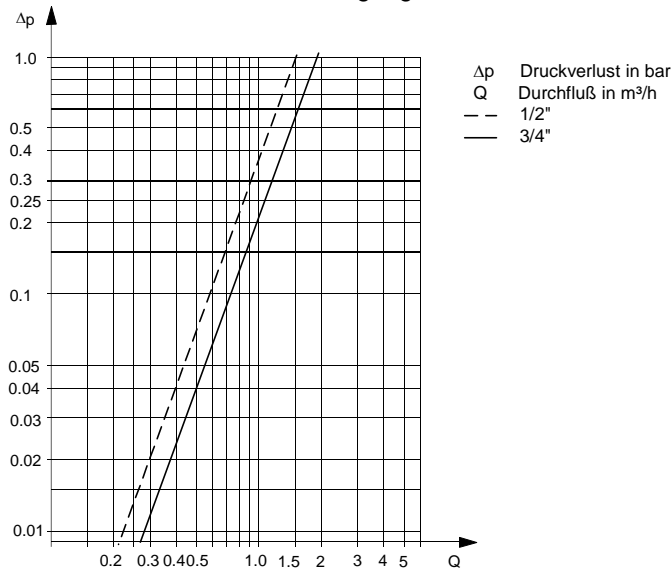
Zur Abdeckung der Montagestelle wird eine Klapprosette mit 34 mm Innendurchmesser mitgeliefert. Aufgrund dieses Durchmessers können aber auch andere Rosetten, die der Zubehörhandel in reicher Auswahl bereitstellt, verwendet werden.

Zubehör

Austauschzähler	Nach Ablauf der Eichfrist kann ein neuer Austauschzähler aufgesetzt werden. Armatur und Anschluss-Set werden in der Installation belassen.
Anschluss-Sets	Das Anschluss-Set ist entsprechend dem Ventilgewinde ($\frac{1}{2}$ " , $\frac{3}{4}$ " , 1") zu wählen.
Verlängerung	Die Verlängerung VZ erlaubt eine Verlängerung der Ventilzähler-Armatur um jeweils 25 mm. Die maximale Verlängerung lässt sich durch ein 90 mm Anschluss-Set sowie 2 Verlängerungen (=140 mm) herstellen.
Fließrichtungswandler	Falls das in der Installation vorhandene Absperrventil entgegen der Fließrichtung eingebaut wurde, ist anstelle eines Anschluss-Sets ein Fließrichtungswandler zu montieren.

Bemessung

Druckverlustkennlinie mit Durchgangsventil



Montagehinweise

- Die örtlichen Vorschriften für den Einsatz (Montage, Plombierung usw.) von Wasserzählern sind zu beachten.
- Vor dem Einbau des Zählers ist die Rohrleitung gut durchzuspülen
- Das Zählwerk soll so gestellt werden, dass die Anzeige waagrecht ablesbar ist.
- Nach der Montage ist die Anlage mit Prüfdruck zu beaufschlagen.
- Sollte die Gesamtlänge von Anschluss-Set und Verlängerungs-Set 90 mm überschreiten, so ist eine Abstützung vorzusehen, um Bruch durch Hebelwirkung zu vermeiden.
- Für weitere Details wird auf die Montageanweisung verwiesen, die jedem Zähler beiliegt.

Betriebshinweis

Beachten Sie unbedingt, dass durch den Einbau von Ventiltählern i.d.R. ein höherer Druckverlust auftritt als bei der Benutzung anderer Wasserzähler. Das kann u.U. zu Funktionsbeeinträchtigungen an druckgesteuerten Geräten (z.B. Durchlauferhitzer) führen. Beachten Sie in solchen Fällen den notwendigen Mindestfließdruck!
Für Betrieb, Nacheichung und Ersatz des Wasserzählers sind die örtlichen Vorschriften zu beachten.

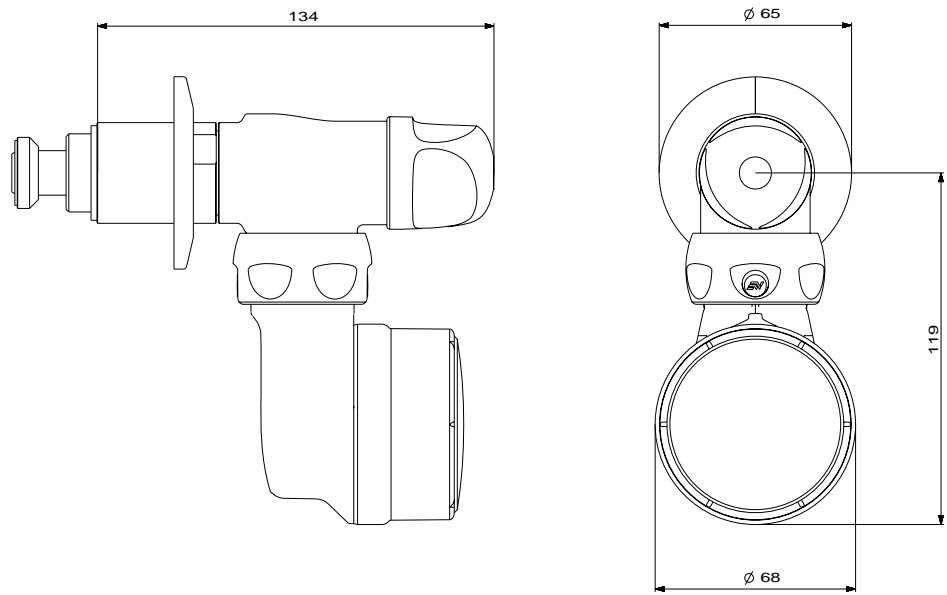
Technische Daten

Durchflussmessung

Metrologische Klasse	
Zählwerk horizontal montiert	A
Zählwerk vertikal montiert	A
<hr/>	
Durchflusswerte	
Trenngrenze Q_t	150 l/h
Minimaldurchfluss Q_{min}	60 l/h
Nennweite	1/2"
Nenn durchfluss Q_n	1,5 m ³ /h
Maximaldurchfluss Q_{max}	3,0 m ³ /h
<hr/>	
Nenn druck PN	10 bar
Druckabfall (3/4") bei Q_n	< 670 mbar
Druckabfall (3/4") bei Q_{max}	< 2,7 bar
<hr/>	
Eichfehlergrenzen	
$Q_{min} \leq Q < Q_t$	± 5 %
$Q_t \leq Q \leq Q_{max}$ (Warmwasser)	± 3 %
$Q_t \leq Q \leq Q_{max}$ (Kaltwasser)	± 2 %

Diverse Daten

Maximale Wassertemperatur	
Typen WFK...	30°C
Typen WFW...	90°C
<hr/>	
Impulsausgang für Fernabfrage	
Impulswertigkeit	10 l/Impuls
Strombelastung	100 mA
Impulslänge bei Q_N	~0,6 s
<hr/>	
Anschlussgrößen	
1/2"	
3/4"	
1"	
<hr/>	
Gewichte (Masse)	
Ventiltähler mit Armatur	1,25 kg
Austauschzähler	0,52 kg



Im Maßbild ist der Ventilzähler VZ mit dem Anschluss-Set VZ 3/4" (kurz, 40 mm) dargestellt.

Die Informationen in diesem Datenblatt enthalten lediglich allgemeine Beschreibungen bzw. Leistungsmerkmale, welche im konkreten Anwendungsfall nicht immer in der beschriebenen Form zutreffen bzw. welche sich durch Weiterentwicklung der Produkte ändern können. Die gewünschten Leistungsmerkmale sind dann verbindlich, wenn sie bei Vertragsabschluss ausdrücklich vereinbart sind.

©2009 QUNDIS GmbH
Änderungen vorbehalten