



Elektronischer Wärmezähler

**WFM407...
WFQ407...
WFP407...
WFO407...**

Elektronischer netzunabhängiger Zähler zur Bestimmung des Wärmeverbrauchs in autonomen Heizungs- und Brauchwasseranlagen.

Speichern und Anzeigen der kumulierten Werte an wählbarem Stichtag. Ausführungen als Einstrahlzähler in Kompaktbauweise mit Nenndurchfluss 0,6 m³/h, 1,5 m³/h und 2,5 m³/h.

Der elektronische Wärmezähler kann über eine IrDa-Schnittstelle ausgelesen und parametrisiert werden.

Anwendung

Der Wärmezähler wird zur Messung von Wärmeenergie eingesetzt. Hauptanwendungsgebiete sind Heizungsanlagen mit zentraler Wärmeaufbereitung, in denen die Heizenergie an mehrere Verbraucher individuell abgegeben wird:

Dies ist sinnvoll in:

- Mehrfamilienhäusern
- Büro- und Verwaltungsbauten

Typische Anwender sind:

- Private Gebäudeeigentümer
- Wohnbaugenossenschaften
- Gebäudeservicefirmen
- Immobilienverwaltungen

Funktionen

- Bestimmen des Wärmeverbrauchs anhand der Messung von Durchfluss und Temperaturdifferenz
- Kumulieren der Verbrauchswerte
- Speichern der kumulierten Verbrauchswerte am Stichtag
- Anzeigen der Verbrauchswerte und optional der wichtigsten Betriebsdaten
- Anzeigen der Selbstüberwachung mit Fehleranzeige
- Parametrierung und Auslesung über optische Schnittstelle (IrDA-kompatibel)

Typenübersicht

Typenliste Wärmezähler

Einbauort: Rücklauf

Nenndurchfluss q_p	Einbaulänge	Kabellänge	eintauchend	Rücklauffühler	Einbauort	Typ *
0,6 m ³ /h	110 mm	1,5 m	direkt	integriert	Rücklauf	WFM407.B113
1,5 m ³ /h	110 mm	1,5 m	direkt	integriert	Rücklauf	WFM407.D113
2,5 m ³ /h	130 mm	1,5 m	direkt	integriert	Rücklauf	WFM407.E133
1,5 m ³ /h	80 mm	1,5 m	direkt	nicht integriert	Rücklauf	WFQ407.D083
0,6 m ³ /h	110 mm	1,5 m	indirekt	integriert	Rücklauf	WFM407.B119
1,5 m ³ /h	110 mm	1,5 m	indirekt	integriert	Rücklauf	WFM407.D119
2,5 m ³ /h	130 mm	1,5 m	indirekt	integriert	Rücklauf	WFM407.E139

Einbauort: Vorlauf

Nenndurchfluss q_p	Einbaulänge	Kabellänge	eintauchend	Vorlauffühler	Einbauort	Typ *
0,6 m ³ /h	110 mm	1,5 m	direkt	integriert	Vorlauf	WFP407.B113
1,5 m ³ /h	110 mm	1,5 m	direkt	integriert	Vorlauf	WFP407.D113
2,5 m ³ /h	130 mm	1,5 m	direkt	integriert	Vorlauf	WFP407.E133
1,5 m ³ /h	80 mm	1,5 m	direkt	nicht integriert	Vorlauf	WFO407.D083
0,6 m ³ /h	110 mm	1,5 m	indirekt	integriert	Vorlauf	WFP407.B119
1,5 m ³ /h	110 mm	1,5 m	indirekt	integriert	Vorlauf	WFP407.D119
2,5 m ³ /h	130 mm	1,5 m	indirekt	integriert	Vorlauf	WFP407.E139

* Kurzbezeichnung

Lieferumfang Wärmezähler

Artikel	Tauchart Temperaturfühler, Einbaulänge Volumengeber					Verpackung
	80 mm	110 mm, direkt	110 mm, indirekt	130 mm, direkt	130 mm, indirekt	
Kompaktwärmezähler	•	•	•	•	•	Schachtel
Schutzkappe	2x	2x	2x	2x	2x	Schachtel
Montageanleitung	•	•	•	•	•	Schachtel
Bedienanleitung	•	•	•	•	•	Schachtel
Flachdichtung	2x	2x	2x	2x	2x	Beipack 1
Plombendraht	3x	2x	2x	2x	2x	Beipack 1
Selflock-Plombe	3x	2x	2x	2x	2x	Beipack 1
Temperaturfühlerverschraubung 2-teilig	2x	1x	1x	1x	1x	Beipack 2
O-Ring	4x	2x	2x	2x	2x	Beipack 2
Montagehilfe Temperaturfühlermontage	•	•	•	•	•	Beipack 2

Typenliste Einbausätze

Lieferumfang, Beschreibung	Typ
für 80 mm Einbaulänge, beide Fühler direkt tauchend, Vorlauffühler in Kugelhahn	WFZ.E80
für 80 mm Einbaulänge, Rücklauffühler direkt tauchend, Vorlauffühler in Kugelhahn	WFZ.E80G3
für 110 mm Einbaulänge, Rücklauffühler direkt tauchend, Vorlauffühler in Kugelhahn	WFZ.E110-I
für 110 mm Einbaulänge, Rücklauffühler indirekt tauchend, Vorlauffühler in Tauchhülse	WFZ.E110-IT
für 110 mm Einbaulänge, Rücklauffühler direkt tauchend, Vorlauffühler in Kugelhahn	WFZ.E110G3-I
für 110 mm Einbaulänge, Rücklauffühler indirekt tauchend, Vorlauffühler in Tauchhülse	WFZ.E110G3-IT
für 130 mm Einbaulänge, Rücklauffühler direkt tauchend, Vorlauffühler in Kugelhahn	WFZ.E130-I
für 130 mm Einbaulänge, Rücklauffühler indirekt tauchend, Vorlauffühler in Tauchhülse	WFZ.E130-IT
für 130 mm Einbaulänge, Rücklauffühler direkt tauchend, Vorlauffühler in Kugelhahn	WFZ.E130G1-I
für 130 mm Einbaulänge, Rücklauffühler indirekt tauchend, Vorlauffühler in Tauchhülse	WFZ.E130G1-IT

Lieferumfang Einbausätze

Zubehörteil	WFZ-									
	E80	E80G3	E110-I	E110-IT	E110G3-I	E110G3-IT	E130-I	E130-IT	E130G1-I	E130G1-IT
Zählerersatzstück	•	•	•	•	•	•	•	•	•	•
Kugelhahn IG* ½" mit Fühleraufnahme für Einbau Volumengeber, Überwurfmutter** ¾", Flachdichtung ¾"	•	•								
Kugelhahn IG ½" ohne Fühleraufnahme für Einbau Volumengeber, Überwurfmutter* ¾", Flachdichtung ¾" ;	•	•	2x	2x	2x	2x				
Kugelhahn IG ¾" ohne Fühleraufnahme für Einbau Volumengeber, Verschraubung ¾" mit 1" Überwurfmutter, Flachdichtung 1"							2x	2x	2x	2x
Kugelhahn IG ½" mit Fühleraufnahme für Einbau abgesetzter Temperaturfühler	•		•							
Kugelhahn IG ¾" mit Fühleraufnahme für Einbau abgesetzter Temperaturfühler		•			•		•			
Kugelhahn IG1" mit Fühleraufnahme für Einbau abgesetzter Temperaturfühler									•	
T-Stück IG ½" für Einbau abgesetzter Fühler				•						
T-Stück IG ¾" für Einbau abgesetzter Fühler						•		•		
T-Stück IG1" für Einbau abgesetzter Fühler										•
Tauchhülse M10x1				•		•		•		•

* IG = Innengewinde

** Überwurfmutter im Kugelhahn integriert (nicht trennbar)

Typenliste Zubehör

Zubehörteil	Beschreibung, Lieferumfang	Typ
Zählerersatzstück	für Einbaulänge 80 mm, Außengewinde 3/4"	WFZ.R80
Zählerersatzstück	für Einbaulänge 110 mm, Außengewinde 3/4"	WFZ.R110
Zählerersatzstück	für Einbaulänge 130 mm, Außengewinde 1"	WFZ.R130
Kugelhahn	Innengewinde 1/2", mit Fühleraufnahme	WFZ.K15
Kugelhahn	Innengewinde 3/4", mit Fühleraufnahme	WFZ.K18
Kugelhahn	Innengewinde 1", mit Fühleraufnahme	WFZ.K22
T-Stück	Innengewinde 1/2", mit MID Tauchhülse M10x1	WFZ.T16/M
T-Stück	Innengewinde 1/2", mit Tauchhülse M10x1	WFZ.T16
T-Stück	Innengewinde 3/4", mit MID Tauchhülse M10x1 MID	WFZ.T19/M
T-Stück	Innengewinde 3/4", mit Tauchhülse M10x1	WFZ.T19
T-Stück	Innengewinde 1", mit MID Tauchhülse M10x1	WFZ.T22/M
T-Stück	Innengewinde 1", mit Tauchhülse M10x1	WFZ.T22
Tauchhülsenbausatz	MID mit TH M10x1 und TH 1/4" 5,0mm	WFZ.T50
Tauchhülsenbausatz	MID mit TH M10x1 und TH 1/4" 5,2mm	WFZ.T52
Pressverschraubung	Profipress G-Übergabgsstück mit SC-Contur mit IG 15x 1/2"	WFZ.P2
Pressverschraubung	Profipress G-Übergabgsstück mit SC-Contur mit IG 18x 3/4"	WFZ.P2-1
Auslese- und Parametriersoftware	Auslesesoftware für PC für Administration und Datenaufbereitung (zusätzlich erforderlich USB – Tool-Set WHZ3.USB oder IrDa-Kopf F12150-2018 an RS232-Schnittstelle	ACT20

Bestellung

Zur Bestellung sind die Typenbezeichnungen gemäß Typenübersicht anzugeben. Standardmäßig ist der elektronische Wärmezähler mit einer IrDA-Schnittstelle ausgerüstet.

Wird ein anderer Stichtag als der 31. Dezember gewünscht, so ist bei der Bestellung die Typenbezeichnung mit dem gewünschten Monat zu ergänzen (grundsätzlich ist immer der letzte Tag eines Monats der Stichtag).

Bestellbeispiel für einen Wärmezähler mit **110** mm Einbaulänge und 30. April als Stichtag: **WFM407.B113, Stichtag: April**

Technik

Messprinzip

Der Zähler arbeitet nach dem Einstrahl-Flügelrad-Messprinzip. Der durchfließende Wasserstrom strömt ein Flügelrad radial an; seine Drehzahl wird elektronisch und magnetfeldfrei abgetastet.

Die Temperaturen in Vorlauf und Rücklauf werden mit symmetrisch direkt oder indirekt tauchenden Fühlern Pt1000 (Platin-Messelemente) gemessen.

Bestimmen des Wärmeverbrauchs

Der Wärmezähler ist entweder für die Montage im Rücklauf oder im Vorlauf ausgelegt. Bitte entsprechend der Typenliste dem zum Einbauort passenden Zähler auswählen. Im Rechenwerk werden ständig der Durchfluss und mindestens einmal pro Minute die Vorlauf- und die Rücklauftemperatur erfasst. Im Rechenwerk bestimmt ein Mikroprozessor die Temperaturdifferenz und berechnet daraus anhand des mittleren Durchflusses sowie des Wärmekoeffizienten die verbrauchte Wärmemenge.

Speichern der Verbrauchswerte

Die Wärmeverbrauchswerte werden laufend aufsummiert. Am nächstfolgenden Stichtag wird um 24.00 Uhr der aktuelle Stand abgespeichert. Der Stichtag ist im Werk programmierbar; serienmäßig ist der 31. Dezember eingegeben (vergl. Abschnitt «Bestellung»)

Gleichzeitig mit der Abspeicherung des Jahresverbrauchs berechnet der Wärmezähler eine Kontrollzahl. Nach Parametrierung der Anzeigeschleife mit der Servicesoftware ACT20 können Selbstleser diese Kontrollzahl zusammen mit dem abgelesenen Stichtagswert der Auswertestelle mitteilen; diese kann damit das korrekte Ablesen der Anzeige überprüfen. Der abgespeicherte Stichtagswert bleibt ein Jahr lang erhalten. Der Wärmezähler hat eine rollierende Anzeige; diese umfasst folgende Werte und Größen:

Anzeige

- Kumulierter Wärmeverbrauch seit Inbetriebnahme des Wärmezählers
- Segmenttest
- Stichtagsdatum
- Kumulierter Wärmeverbrauch zum letzten Stichtag

Mit Hilfe der Parametriertools lassen sich folgende Anzeigeschritte individuell zuschalten:

- Sollstichtag (wenn aktueller Stichtag und Sollstichtag unterschiedlich sind)
- Kontrollzahl
- Aktueller Durchfluss in m^3/h
- Temperaturdifferenz in K^\wedge
- Fehleranzeige (siehe auch folgender Abschnitt)

Fehlermeldungen

Der Wärmezähler überwacht sich selbst und kann festgestellte Fehler anzeigen. Die bis zum ersten Auftreten des Fehlers kumulierten Werte bleiben gespeichert.

Ausführung

Der Wärmezähler besteht aus dem Volumenmessteil, dem Rechenwerk sowie den beiden Temperaturfühlern. Das Volumenmessteil wird mit Verschraubungen in die Rohrleitung eingebaut. Er ist aus Messing und enthält die Messkammer mit dem Einstrahl-Flügelradgeber. Der Einlassstutzen enthält ein Sieb, um größere Schmutzteile abzufangen.

Der Wärmezähler ist als Kompaktgerät ausgeführt.

Rechenwerk

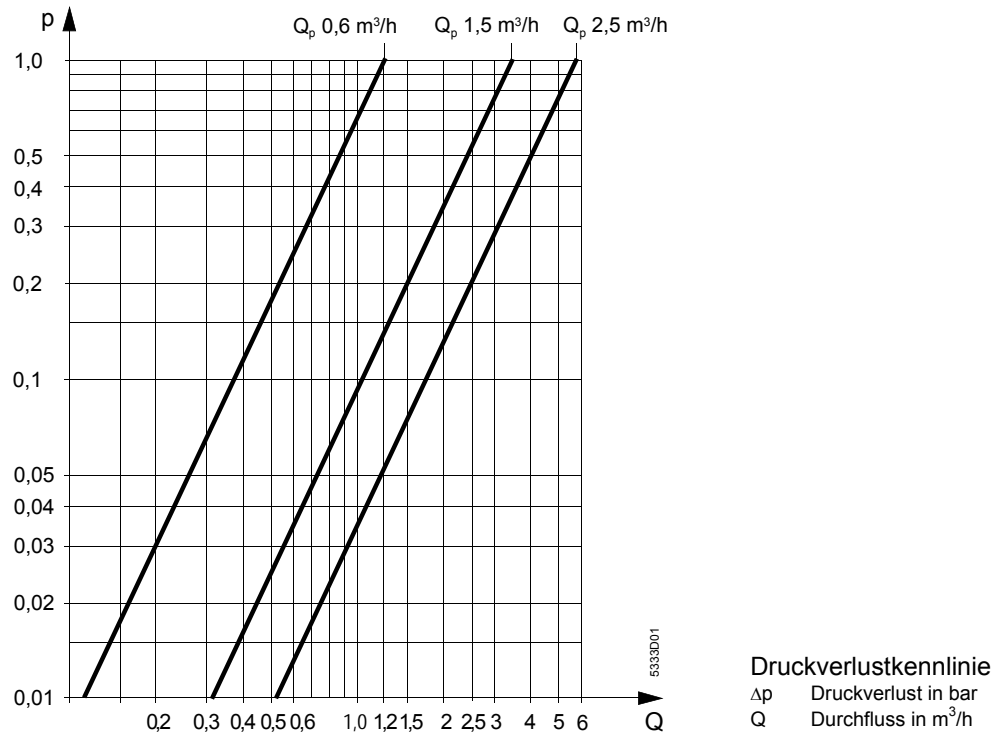
Das Rechenwerk enthält die Elektronik sowie die achtstellige Anzeige (LCD). Die Betriebsspannung von DC 3 V wird von einer Lithiumbatterie geliefert. Unterhalb der Anzeige liegt eine IrDA-Schnittstelle zum automatischen Auslesen der Zählerwerte. Das Rechenwerk ist auf dem Volumenmessteil um 360° drehbar.

Temperaturfühler

Die Temperaturfühler können für symmetrische und nicht symmetrische Einbausituationen indirekt oder direkt tauchend angewendet werden.

Der Fühler besteht aus der Schutzhülse, an dessen Ende das Messelement Pt 1000 sitzt und dem PVC-Kabel, über das er fest mit dem Rechenwerk verbunden ist.

Montiert werden die Temperaturfühler in Kugelhähnen mit Temperaturfühleraufnahme (direkt tauchend) oder in T-Stücken mit Tauchhülsen (indirekt tauchend). Es kommen fest montierte Temperaturfühler zum Einsatz. Die Befestigung der Temperaturfühler in Kugelhähnen und Tauchhülsen erfolgt mittels Halbschalenschrauben des Beipacks.



Montagehinweise

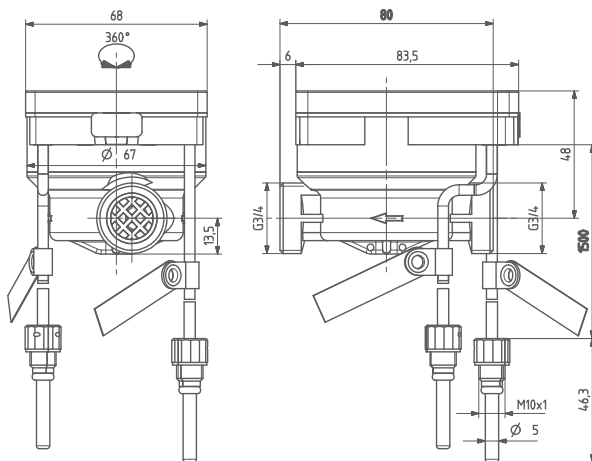
- Die örtlichen Vorschriften für den Einsatz von Wärmezählern (Montage, Plombierung, Betrieb usw.) sind zu beachten.
- Der Wärmezähler ist je nach Typ im Vor- bzw. Rücklauf zu montieren. Er wird zwischen zwei Absperrorganen eingebaut. Zum Ablesen und für den Service muss er gut zugänglich sein.
- Wird das Gerät erst bei der Inbetriebnahme eingesetzt, so kann vorerst das Zählerersatzstück montiert werden.
- Vor dem Einbau des Zählers ist die Rohrleitung gut durchzuspülen; dazu ist das Zählerersatzstück zu montieren.
- Beim Einbau ist das Durchflusszeichen – ein Pfeil auf dem Volumenmessteil – zu beachten.
- Werden Fremdfabrikate als T-Stücke bzw. Schutzhülsen verwendet, so ist sicherzustellen, dass diese der Norm EN1434 entsprechen!
- Bei Montage der Temperaturfühler ist auf symmetrischen Einbau zu achten.
- Das Rechenwerk soll so gestellt werden, dass die Anzeige gut ablesbar ist.
- Nach der Montage ist die Anlage mit Prüfdruck abzudrücken.
- Das Rechenwerk, die beiden Temperaturfühler und die Rohrverschraubungen sind mit Plomben gegen unbefugten Zugriff zu schützen.
- Am Einbauort der Temperaturfühler soll die Leitung isoliert werden.
- Es ist immer nur die horizontale oder vertikale Einbauposition zulässig. Ein Überkopfeinbau ist nicht zulässig.

Betriebshinweis

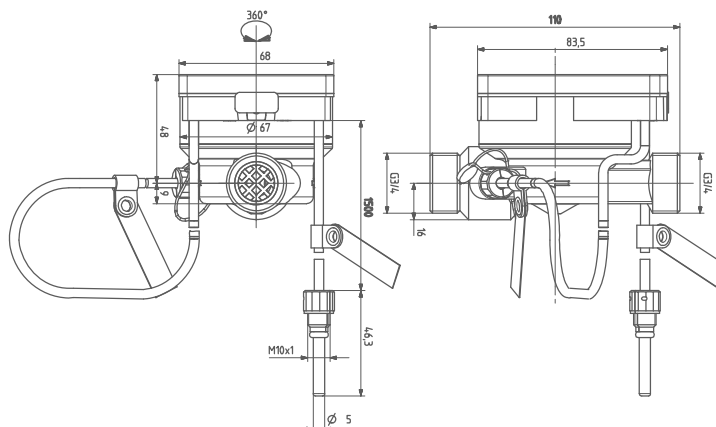
- Für die Eichgültigkeitsdauer sind die lokalen Vorschriften zu beachten.

Technische Daten

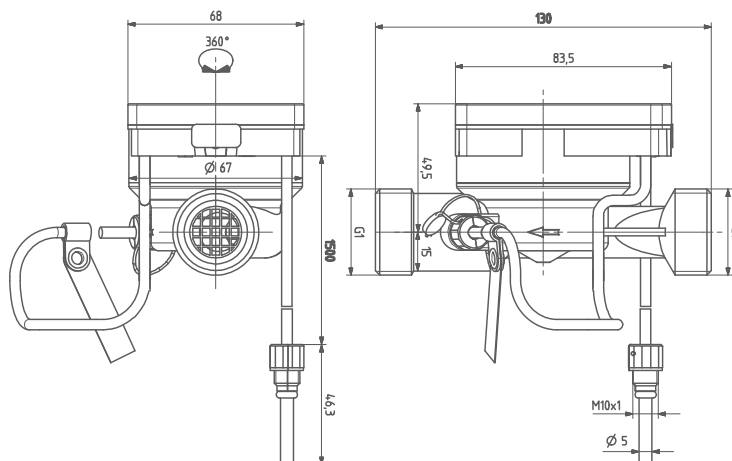
Messgenauigkeitsklasse	3 nach DIN EN 1434 Verhältnis $q_s / q_p = 2 : 1$ Verhältnis $q_p / q_i = 50 : 1$ hor. Einbaulage Verhältnis $q_p / q_i = 25 : 1$ vert. Einbaulage			
Umgebungsklasse	A nach DIN EN 1434			
IP – Schutzart	IP 54 nach EN 60529			
Energieeinheit				
Standard	kWh			
Auf Anfrage	GJ			
Durchflusswerte	0,6 m ³ /h	1,5 m ³ /h	2,5 m ³ /h	
Minimaldurchfluss q_i				
Horizontal	12 l/h	30 l/h	50 l/h	
Vertikal	24 l/h	60 l/h	100 l/h	
Nenndurchfluss q_p	600 l/h	1500 l/h	2500 l/h	
Maximaldurchfluss q_s	1200 l/h	3000 l/h	5000 l/h	
typ. Anlaufwert horizontal	4 l/h	10 l/h	16 l/h	
Maximal messbare Wärmeleistung	0,6 m ³ /h	1,5 m ³ /h	2,5 m ³ /h	
	125 kW	313 kW	523 kW	
Heizmediumqualität	VDI-Richtlinie 2035			
Max. zulässiger Betriebsdruck	10 bar			
Temperaturbereich Volumenmessteil	15... 90 °C			
Temperaturmessung				
Messbereich Temperaturfühler	15...105 °C			
Temperaturdifferenz	3...90 K			
Starttemperaturen	≥ 1 °C und $\Delta T \geq 0,6$ K			
Verhalten bei zu hohem Durchfluss				
Durchfluss $\leq 2,1 * q_p$	linear			
Durchfluss $> 2,1 * q_p$	konstant			
Zulässige Umgebungstemperatur				
Transport und Lagerung	-20 .. +70 °C			
Betrieb	5...55 °C			
Batterie-Lebensdauer	10 Jahre + 1/2Jahr			
Anschlussgrößen und Massen	0,6 m ³ /h	1,5 m ³ /h	1,5 m ³ /h	2,5 m ³ /h
Rohranschluss (Ein- und Ausgang)	3/4"	3/4"	3/4"	1"
Einbaulänge	110 mm	80 mm	110 mm	130 mm
Masse (ohne Beipacks; ohne Verpackung)	0,620 kg	0,565 kg	0,604 kg	0,686 kg
Temperaturfühler				
Messelement	Pt 1000 nach EN 60751			
Ausführung	Typ DS			
Einstelldauer $\tau_{0,5}$	$\leq 3,5$ s			
Durchmesser Schutzrohr	5 mm			
Länge Anschlussleitung	1,5 m			
Normen, Richtlinien, CE	EN 61000-4-3:2002+A1:2002			
	DIN EN 61000-4-Teile 2,4,8			
	DIN EN 55022			
	DIN EN 1434, (1997, 2002)			



Einbaulänge 80 mm



Einbaulänge 110 mm



Einbaulänge 130 mm

Die Informationen in diesem Datenblatt enthalten lediglich allgemeine Beschreibungen bzw. Leistungsmerkmale, die im konkreten Anwendungsfall nicht immer in der beschriebenen Form zutreffen bzw. die sich durch Weiterentwicklung der Produkte ändern können. Die gewünschten Leistungsmerkmale sind dann verbindlich, wenn sie bei Vertragsabschluss ausdrücklich vereinbart sind.

©2009 QVEDIS GmbH
Änderungen vorbehalten